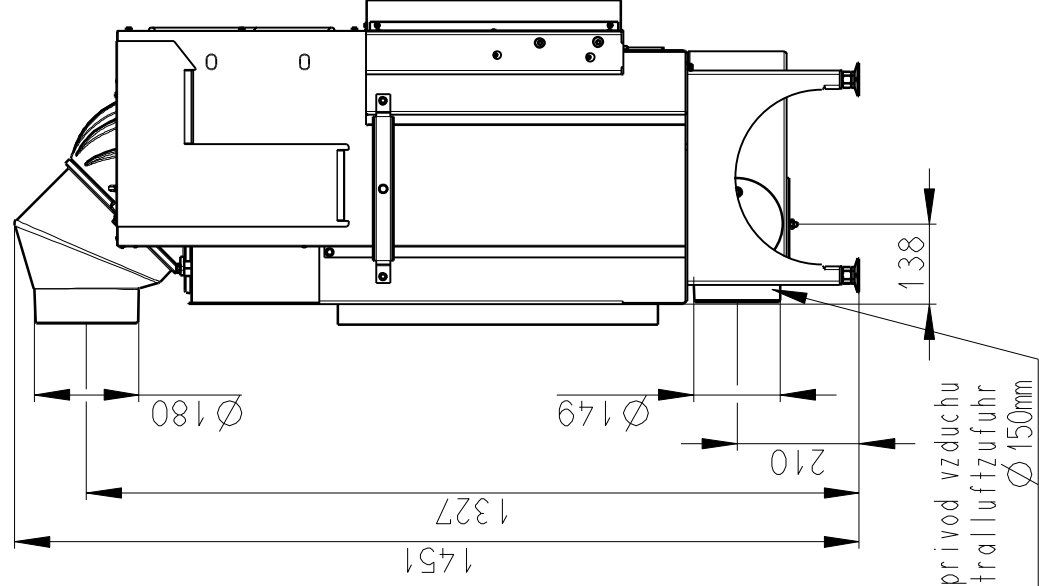
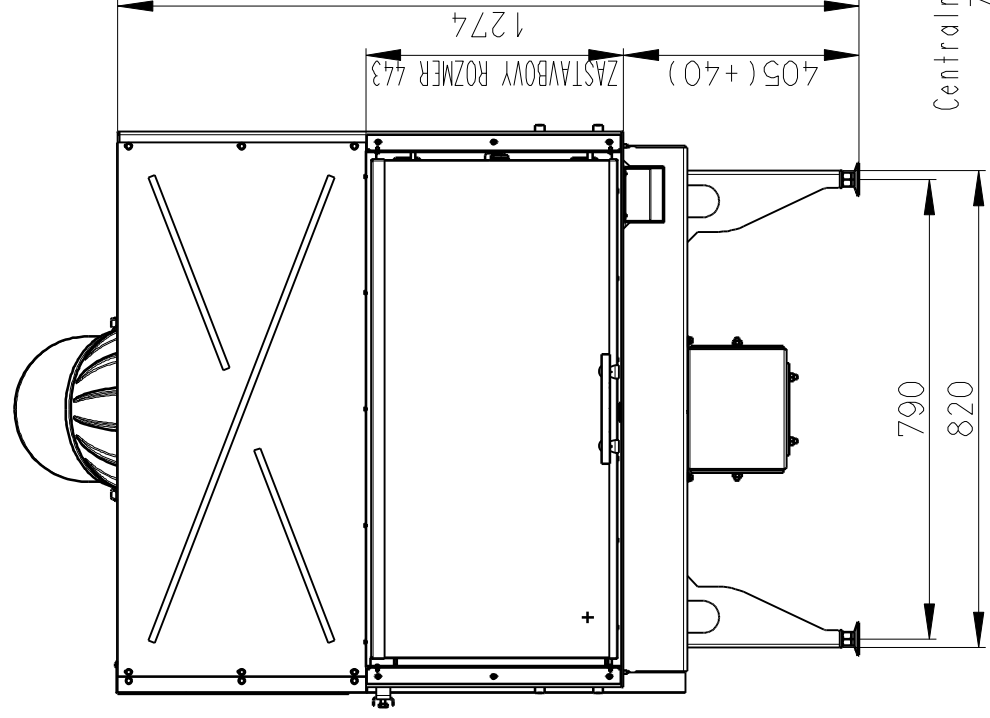
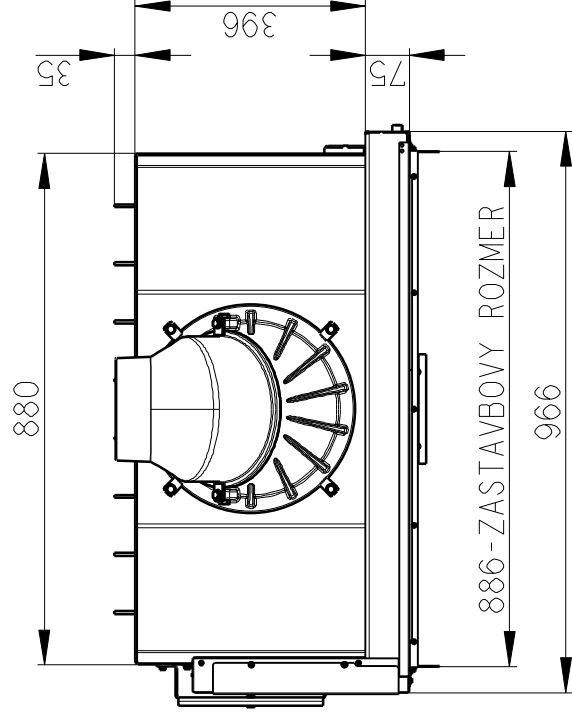


Meritko v mm; Maße in mm

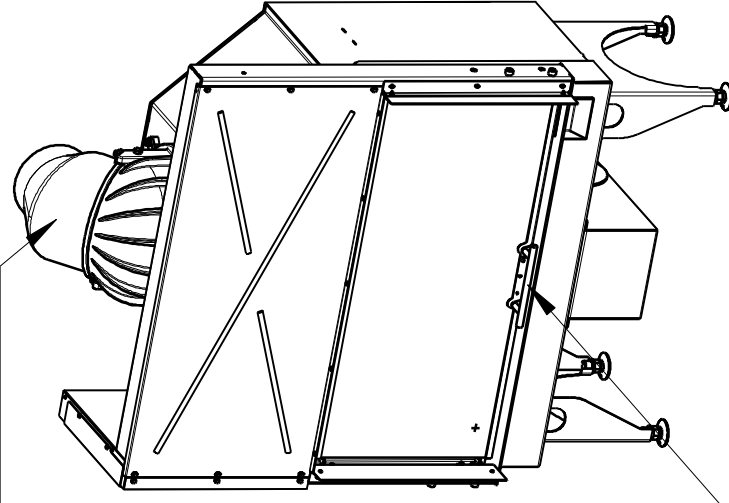
KV 055A
228 kg



Centralni prived vzduchu
Zentralluftzufuhr
 $\varnothing 150$ mm



OTOCNA KOPULE
A KOLENO



PRIMARNI VZDUCH
Primär luft
UND
SEKUNDARNI VZDUCH
Sekundär luft